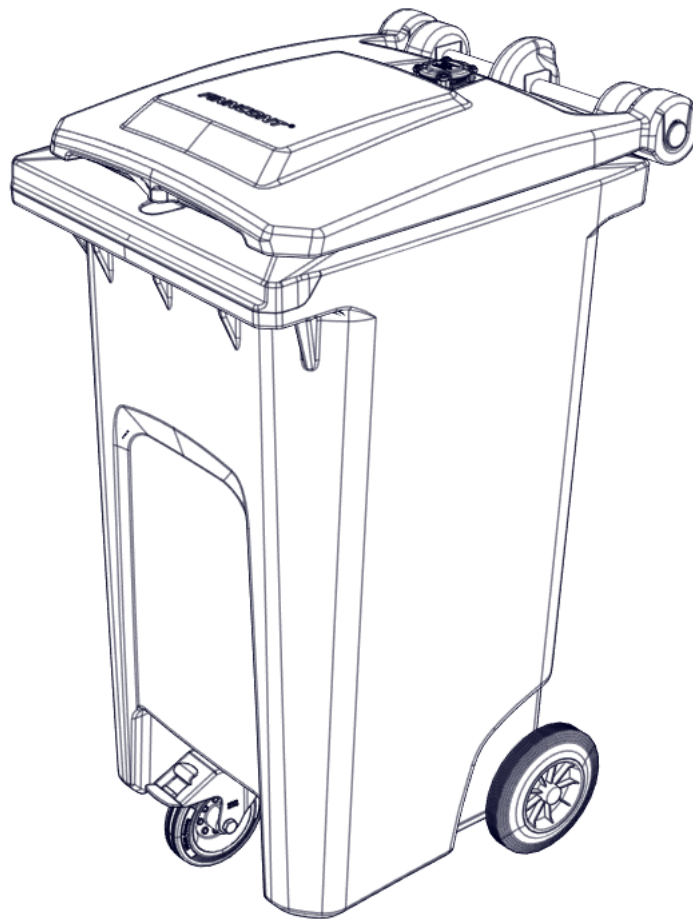


FINNCONT®

CONTINUITY

Finncont® kompostoiva
biojäteastia



Käyttöohje

Pyydämme lukemaan tämän käyttöohjeen huolellisesti lävitse ennen Finncont[®] kompostoivan biojäteastian käytön aloittamista ja noudattamaan ohjeen antamia ohjeita.

KÄYTTÖTARKOITUS

Elintarvikejätettä saa kompostoida vain tähän käyttöön suunnitellussa, lämpöeristetyssä, suljetussa ja hyvin ilmastoidussa kompostorissa, johon tuhoeläinten pääsy on estetty. Finncont[®] kompostoiva biojäteastia täyttää jätehuoltomääräysten mukaiset vaatimukset koskien elintarvikejätteen kompostointia. Kompostoiva biojäteastia on sijoitettava ja hoidettava niin, ettei siitä aiheudu haittaa terveydelle tai ympäristölle. Biojäteastian kapasiteetti tulee suhteuttaa kiinteistöllä syntyvän elintarvikejätteen määrään.

Finncont[®] kompostoivan biojäteastian suurin etu on joustavuus. Biojäte voidaan joko kompostoida tai erilliskerätä. Kompostointi säästää tyhjennyskuluja ja biojäteastian tuottamaa kompostia voidaan käyttää hyödyksi puutarhassa. Kylmään vuodenaikaan, jos kompostointi on pysähtynyt, astialle voidaan tilata tyhjennys. Biojäteastia varmistaa, että kerätty biojäte päätyy erilliskeräykseen myös kylmänä aikana, eikä mene sekajätteeseen.

Voimassa olevat kompostointia koskevat luvat, määräykset ja vaatimukset vaihtelevat kunnittain, joten ennen biojäteastian käyttöönottoa nämä on varmistettava paikallisista kunnallisista jätehuoltomääräyksistä

KOMPOSTOIVAN BIOJÄTEASTIAN SIJOITTAMINEN

Varmistu ennen käyttöönottoa, että kaikki tässä ohjeessa esitetyt biojäteastian komponentit ovat mukana, oikeilla paikoillaan ja ne eivät ole vaurioituneet kuljetuksen aikana.

Biojäteastian paikka tulee valita huolellisesti turvallisen ja sujuvan käytön varmistamiseksi. Sijoituspaike tulee olla kyllin tilava, jotta tyhjennys kyetään suorittamaan helposti ja turvallisesti. Varmistu, että paikka on tasainen ja riittävän kantava. Paikan tulisi myös olla sellainen, että siihen ei kerry seisovaa vettä.

Ota huomioon sijoituspaikkaa valittaessa myös talvikunnossapito, että astian ympäryys on helppo pitää puhtaana. Vältä talviaikaan myös paikkoja, joihin kertyy sulamisvesiä, ettei astia jäädy kiinni alustaansa ja vaurioitu sitä nostettaessa tyhjennystä varten.

Luontevin paikka kompostoivalle biojäteastialle on yleensä sekajäteastian vieressä. Tällöin edellä mainitut vaatimukset on jo otettu huomioon ja tyhjentäminen on sujuvaa.

KOMPOSTOIVAN BIOJÄTEASTIAN KÄYTTÖ

Ennen käytön aloittamista tulee varmistaa voimassa olevat kompostointia koskevat luvat, määräykset ja vaatimukset paikallisista kunnallisista jätehuoltomääräyksistä.

Kompostoituminen tarvitsee onnistuakseen happea, kosteutta ja ravinteita sopivassa suhteessa. Hapensaanti varmistetaan karkeajakoisen seosaineen eli kuivikkeen lisäämisellä ja ajoittaisella sekoittamisella.

Kompostoivan biojäteastian takaosassa oleva tyhjennysluukun kansi käännetään lämpöisenä vuodenaikana kesäasentoon, jolloin ilma pääsee luukun kautta sisään biojäteastiaan edesauttamaan kompostoitumista. Kylmänä vuodenaikana kansi käännetään talviasentoon, jolloin ilman pääsy biojätessäiliöön estyy (katso kuva 3).

Biojäteastian pohjalle laitetaan ensiksi noin 10 cm kerros kuohkeaa seosainetta, jonka jälkeä astiaa voidaan alkaa täyttämään biojätteellä sitä mukaa, kuin sitä taloudessa syntyy. Käynnistyksen yhteydessä olisi kuitenkin tärkeää, että biojäteastiaan viedään riittävästi jätettä, näin herävillä mikrobeilla on riittävästi ravintoa. Biojäteastiaan voidaan laittaa:

- Kasvisten ja hedelmien kuoret
- Kananmunan kuoret
- Lihan ja kalan perkuujätteet
- Ruoantähteet
- Pilaantuneet elintarvikkeet
- Kahvinporot, suodatinpaperit ja teepussit
- Pehmopaperit
- Kukkamullat ja koristekasvit



Mitä pienempinä paloina jätteä laitetaan biojäteastiaan, sitä nopeammin se kompostoituu. Tämän vuoksi isommat palat esimerkiksi kokonaiset perunat kannattaa pilkkoa pienemmiksi paloiksi ja kananmunan kuoret murskata. Biojätettä olisi suositeltavaa viedä biojäteastiaan useita kertoja viikossa, varsinkin kylminä aikoina tämä on tärkeää.

Lisää seosainetta käytön yhteydessä säännöllisesti biojätteen päälle ja sekaan. Sekoita kompostimassaa biojätteen lisäyksen yhteydessä noin 20 cm syvyydeltä, älä sekoita pohjaa myöten, ettei alemmat eri lämpövaiheissa olevat kerrokset sekoitu keskenään. Lisää lopuksi päälle ohut kerros seosainetta. Seosaine tasoittaa kompostoitumista, ilmastaa kompostia sekä sitoo kosteutta ja ravinteita. Seosaine vähentää hajuhaittoja, kärpäsiä ja pintakerrosten kuivumista. Hyviä seosaineita ovat esimerkiksi kuiva haravointijäte, puiden lehdet, puuhake, kutterinlastu, kuorike, turve ja näiden seokset. Suurin ongelman aiheuttaja elintarvikejätettä kompostoitaessa on liian vähäinen seosaineen määrä, joka johtaa kompostin vettymiseen, hapenpuutteeseen ja hajuongelmiin.

Biojäteastia on tarkoitettu vain biojätteelle, sinne ei saa laittaa mitään sellaista, mikä ei maadu tai mikä haittaa kompostoitumista. Biojäteastiaan EI saa laittaa esimerkiksi:

- Tuhkaa
- Kalkkia
- Öljyjä
- Liuottimia
- Torjunta-aineita
- Pesuaineita
- Muovia
- Metallia
- Lasia
- Tupakantumppeja
- Värillistä mainospaperia
- Pölynimurin pölypusseja
- Vaippoja
- Terveysseiteitä
- Suuria määriä paperia



Kompostoivasta biojäteastiasta tulee tyhjentää kompostia ympäri vuoden. Talviaikaan on hyvä tyhjentää useammin ja pieniä määriä kerrallaan, kesäaikaan voidaan tyhjentää isompi määrä kerrallaan, kuitenkin korkeintaan 1/3 tilavuudesta. Kompostia voidaan poistaa biojäteastian takaosassa olevan tyhjennysluukun kautta (katso kuva 3). Tyhjennyksen yhteydessä biojäteastian pohjalle voidaan lisätä kerros seosainetta.

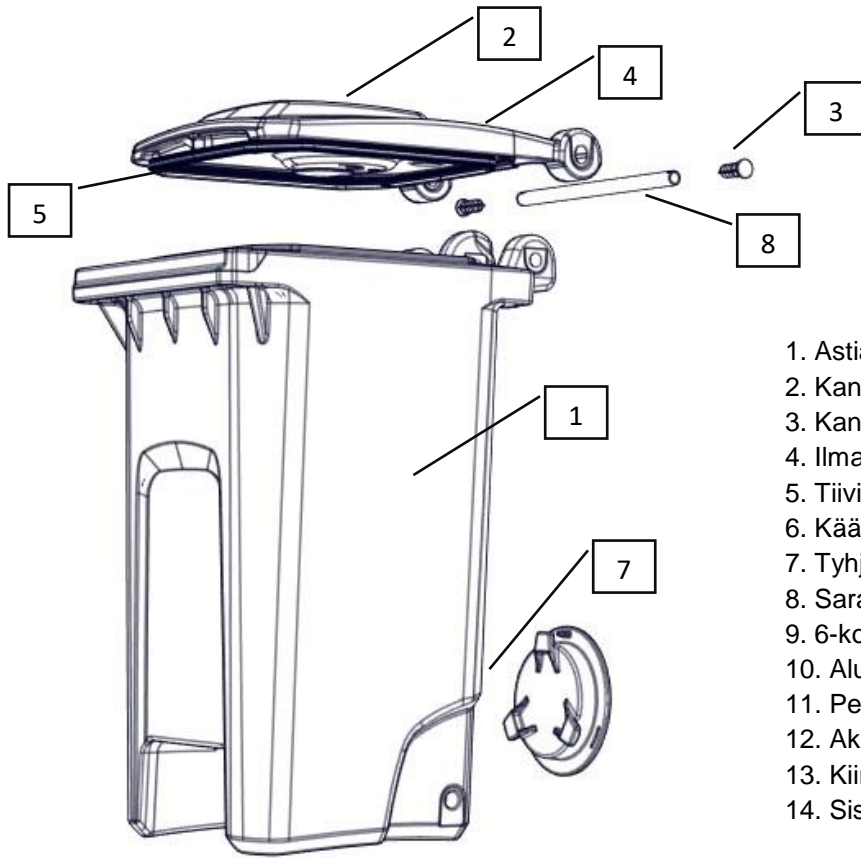
Tyhjennettäessä kompostimassa on puolikypsää ns. katekompostia, se on voimakas lannoite ja sitä voidaan käyttää ravinnepitoisena katteena puutarhassa; puiden, pensaiden ja perennojen juurella. Katekomposti ei sovellu kylvö- tai istutusmullaksi. Jos katekompostia halutaan käyttää kasvualustana, täytyy se vielä jälkikompostoida. Valmis komposti on väriltään tummanruskeaa tai lähes mustaa. Komposti on valmista, kun siinä ei enää erotu elintarvikkeiden rakennetta (lukuun ottamatta kananmunakuoria, joita saattaa näkyä).

Jos biojäte erilliskerätään jätehuolto-yhtiön toimesta, aloitetaan tyhjän biojäteastian täyttäminen taas lisäämällä pohjalle ensin 10 cm kerros kuohkeaa seosainetta.

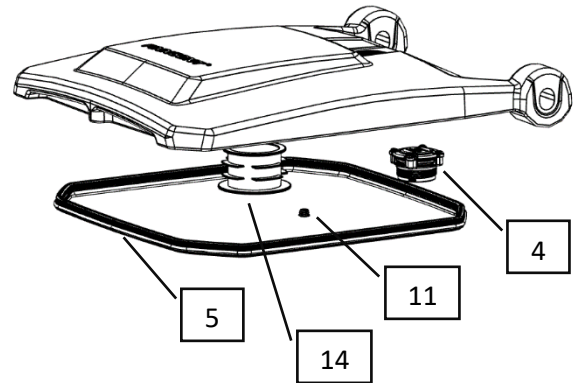
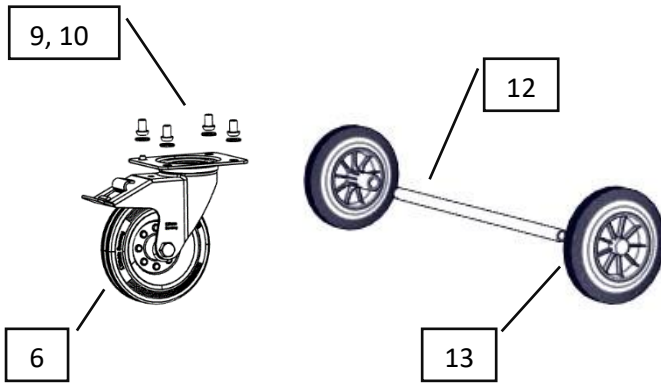
PUHDISTAMINEN

Pidä biojäteastia ja sen ympärys siistinä. Pyyhi ulkopintoja tarvittaessa. Voit myös tarvittaessa tyhjentää biojäteastian ja pestä sen sisäpuolelta vedellä.

OSAT

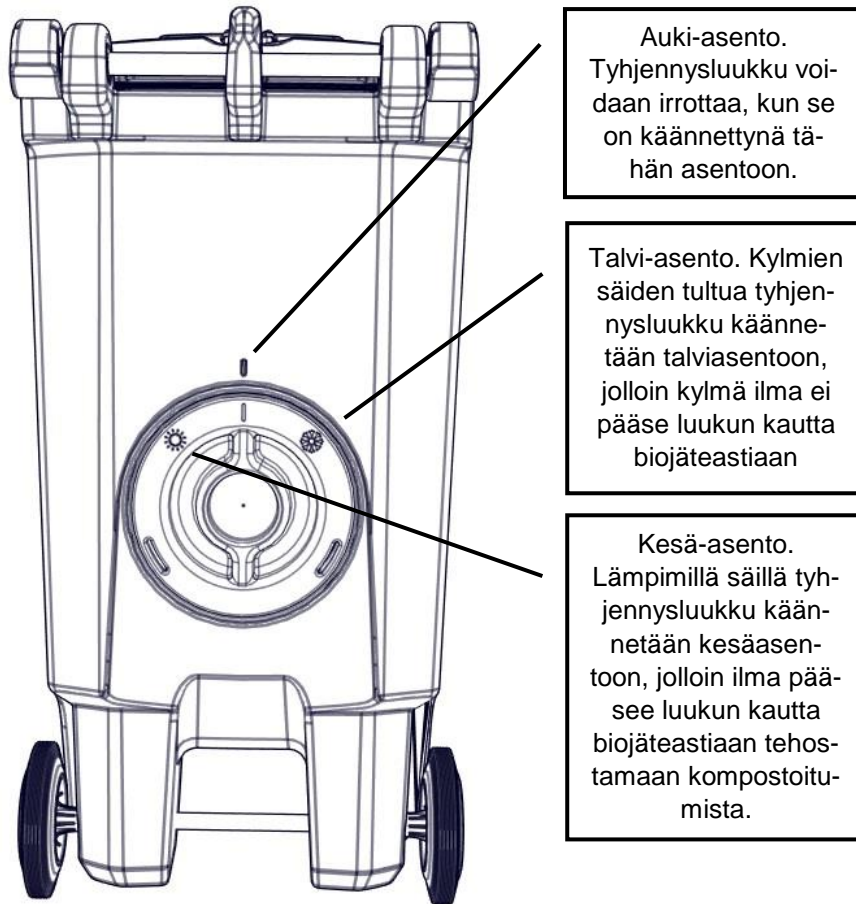


1. Astia/runko
2. Kansi
3. Kannen tappi 2 kpl
4. Ilmaventtiili
5. Tiiviste
6. Kääntyvä etupyörä
7. Tyhjennysluukku ja kansi
8. Saranaputki
9. 6-koloruuvi M10x16 ZN ISO 7380 4 kpl
10. Aluslevy M10 ZN DIN 125 4 kpl
11. Peitetulppa
12. Akseliputki
13. Kiinteät takapyörät 2 kpl
14. Sisätulppa



Kuva 1. Finncont® kompostoivan biojäteastian kaikki osat.

Kuva 2. Kansi osineen.



Kuva 3. Tyhjennysluukun käyttöohjeet.

Ongelma	Aiheuttaja	Ratkaisu
Biojäteastia ei lämpene.	Kompostimassa on liian kuivaa. Kosteus sopiva, liian vähän typpeä. Liian vähän typpeä.	Kastele kompostia ja sekoita. Kompostointi on valmis, tyhjennä kompostia biojäteastiasta. Lisää esim. kompostiherätettä.
Biojäteastia ei lämpene/haisee.	Kompostimassa on liian kosteaa ja tiivistä.	Lisää karkeaa seosainetta ja sekoita komposti huolellisesti.
Biojäteastia on lämmin ja haisee ammoniakille.	Liian korkea lämpötila.	Lisää hapanta seosainetta esim. turvetta. Älä sekoita liian usein.
Biojäteastiassa on karpäsiä, toukkia tai munia.	Kompostimassaa ei ole peitetty kunnolla tai massa on liian kosteaa ja tiivistä.	Käännä pintamassa keskelle biojäteastian. lämpimimpään kohtaan. Lisää seosaineen käyttöä jatkossa.
Biojäteastiassa on muurahaisia.	Kompostimassa on liian kuivaa.	Kastele kompostia ja sekoita.
Biojäteastiassa on sieniä tai hometta.	Normaalia. Kuuluvat kompostin hajottajaeliöstöön.	
Biojäteastia on jäätynyt.	Kompostoituminen jatkuu, kun biojäteastia sulaa.	

Taulukko 1. Ongelmatilanteet.